

Inodoro antivandalismo para instalación en sanitarios Públicos.



Inodoro antivandalismo, diseñado para reemplazar los inodoros de loza en sanitarios públicos o de alto tránsito y resistir todo tipo de agresión, construido según normas IRAM. Estructura de acero inoxidable de 2 mm de espesor calidad AISI 304 soldado íntegramente con sistema de atmósfera inerte con acabado sanitario.

**CUERPO** Ergonómico de tasa oval con barrido periférico, consume solo *8 litros* de agua y puede conectarse a cualquier sistema preexistente o estándar de descarga.

**FIJACIÓN.** Sistema de fijación a la pared y al piso con tornillos antivandalismo

**ALIMENTACIÓN.** Posterior de  $\varnothing$  40 mm

**SALIDAS.** Salida sifónica de  $\varnothing$ 75 mm, con conexión a  $\varnothing$ 100 mm al piso, estándar.

**Modelo**

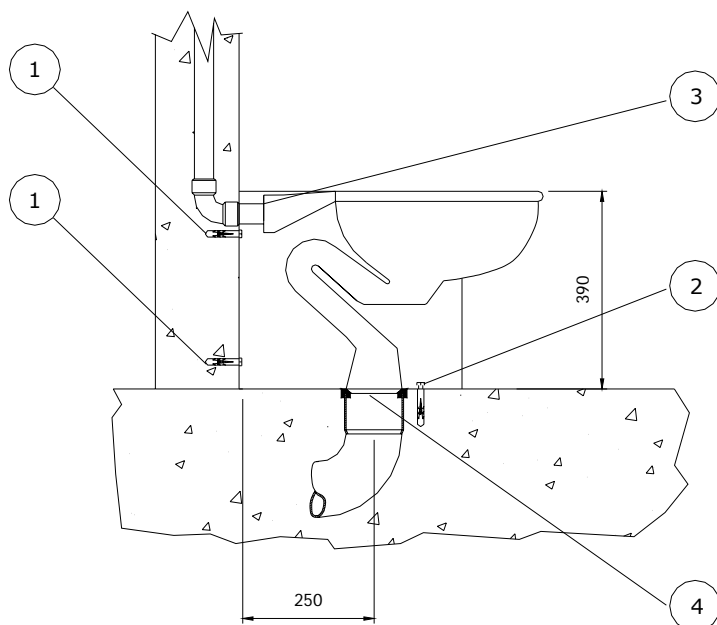
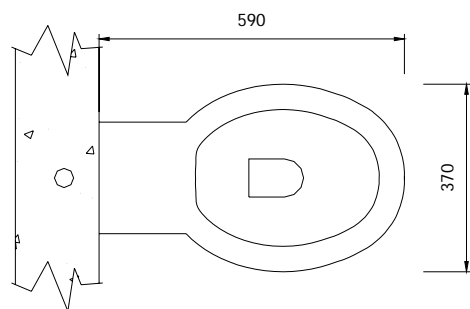
IAT - F - ST

**Salida**

Inferior al piso

**Sistema de fijación**

Tornillos a la pared



#### NOTAS

- 1 Tornillos de fijación a la pared
- 2 Tornillos de fijación al piso
- 3 Conexión de entrada  $\varnothing$  40 mm Estándar
- 4 Conexión de salida del inodoro  $\varnothing$  100 mm Estándar

Caaguazú puede modificar los diseños sin previo aviso a efectos de mejorar el rendimiento y la performance de los productos antivandalismo.

CAAGUAZÚ S.A.  
Av. Eva Perón 3260  
B1824ICZ Lanús, Buenos Aires  
Argentina  
[caaguazú@caaguazú.com.ar](mailto:caaguazú@caaguazú.com.ar)  
[www.caaguazu.com.ar](http://www.caaguazu.com.ar)