



CAAGUAZU SA

www.caaguazu.com.ar

Sanitarios Antivandalismo

Catálogo de Productos

Sanitarios para uso en edificios penitenciarios, policiales, judiciales y centros de tratamiento neuropsiquiátricos.



Lavatorio

Caaguazú SA, una de las mayores productoras de sanitarios en acero inoxidable de America Latina.

Con más de 40 años de presencia en el mercado argentino, es una empresa estratégica para importantes sectores como los de la construcción civil, judicial, penitenciaria y hospitalaria.



Inodoro

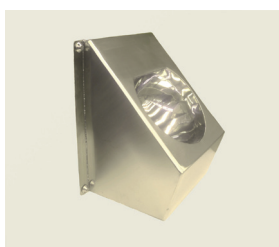
Nuestros productos están diseñados y construidos para resistir todo tipo de agresión.

Con estructuras de acero inoxidable de 2 mm de espesor calidad AISI 304 soldadas íntegramente con sistema de atmósfera inerte.



Combinado Sanitario

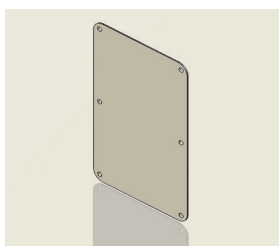
Su acabado sanitario les otorga una higiene absoluta, cumpliendo con las normas de sanidad más exigentes.



Mingitorio

CASA MATRIZ
Av. Eva Perón 3260 - B1824ICZ
Lanus Este - Buenos Aires
Telefax (54) (11) 42 46 52 36
Telefono (54) (11) 42 20 52 46
caaguazu@caaguazu.com.ar

REPRESENTANTE EN BRASIL
Fabio Cezar Barbosa
(0055-11) 5071 6923
fabio@caaguazu.com.br
Rua Bertioga - Edificio Nevada Sala 43
Bairro Saude
04141-000 São Paulo



Espejo

REPRESENTANTE EN PARAGUAY
Hugo Ronald Luck
00595 21 303773 cel: 00595981412906
ronald@luck.com.py
Dra Ines Enciso Belloso c/ Av. Peron
Barrio Santa Librada
Asuncion

REPRESENTANTE EN MEXICO
Sr Guillermo Cliffe
Tel: 5292 2493
044 55 54 18 99 77
guillermo.cliffe@gmail.com



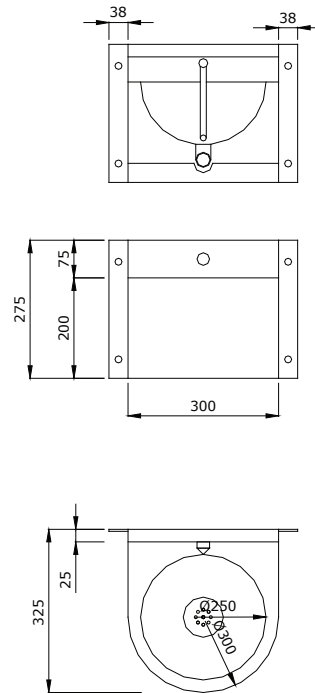
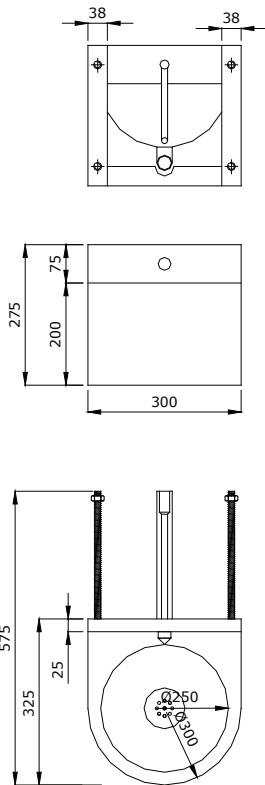
CAAGUAZU SA

www.caaguazu.com.ar

Lavatorio

CAAGUAZU

Totalmente antivandalismo y antisabotaje. Construido íntegramente en acero inoxidable AISI 304 de 2mm de espesor.
 Pileta semiesférica sin bordes interiores.
 Diseñado para sistemas convencionales, mecánicos, hidráulicos o robóticos.

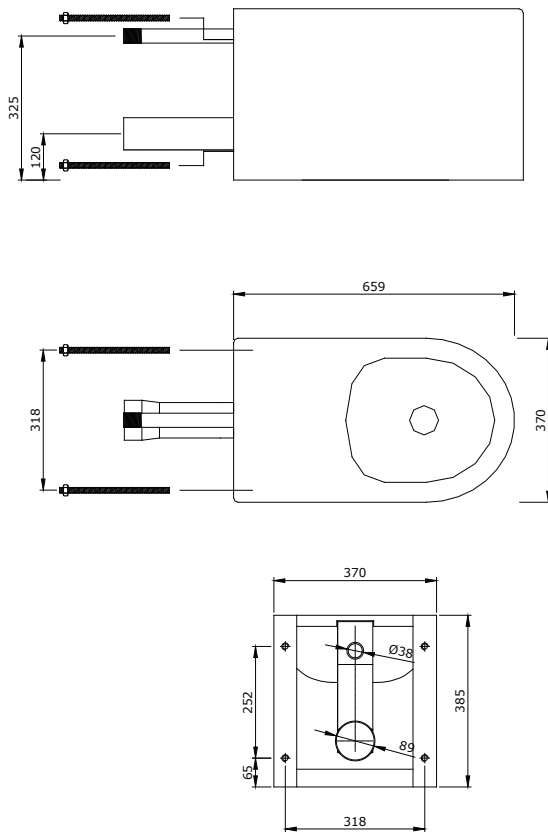


Modelo	Entrada	Salida	Fijación	Uso
LPN2-W-PM	1/2" BSP M	Caño 40 mm	Con barras roscadas pasantes a través del muro	Para instalaciones con pleno técnico o acceso posterior
LPN2-W-HW	1/2" BSP M	Caño 40 mm	Con bulones antivandálicos a perfil empotrado.	Para intalaciones sin pleno técnico o acceso posterior

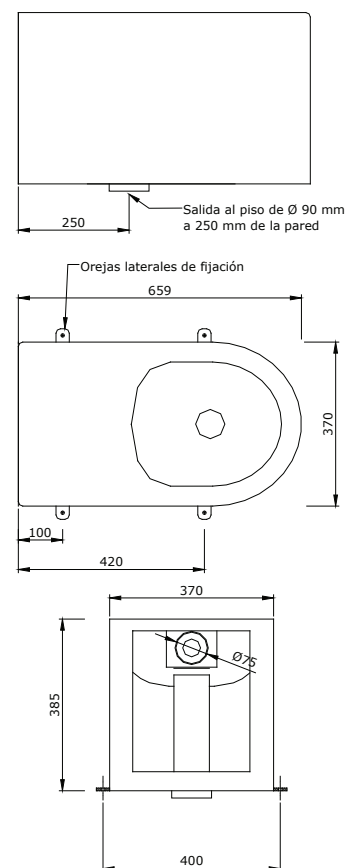
Caaguazú puede modificar los diseños sin previo aviso a efectos de mejorar el rendimiento y la performance de los productos

Totalmente antivandalismo y antisabotaje. Construido íntegramente en acero inoxidable AISI 304 de 2mm de espesor
Tasa ergonómica de barrido periférico y salida sifónica.
Diseñado para sistemas convencionales, mecánicos, hidráulicos o robóticos.

IPN2-W-PM



IPN2-F-HF - IPN2-F-HW



Modelo	Entrada	Salida	Fijación	Uso
IPN2-W-PM	1 1/4" BSP M	A la pared con caño 89 mm Longitud de acuerdo a requerimiento de obra	Con barras roscadas pasantes a través del muro	Para instalaciones con pleno técnico o acceso posterior
IPN2-F-HF	Fuelle convencional de goma	Al piso Caño 89 mm	Con bulones antivandálicos a perfil empotrado al piso.	Para instalaciones sin pleno técnico o acceso posterior. Para instalaciones con paredes poco robustas.
IPN2-F-HW	Fuelle convencional de goma	Al piso Caño 89 mm	Con bulones antivandálicos a perfil empotrado a la pared	Para instalaciones sin pleno técnico o acceso posterior

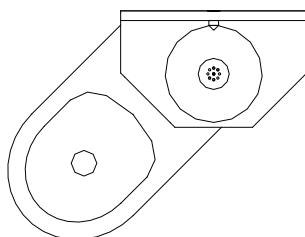
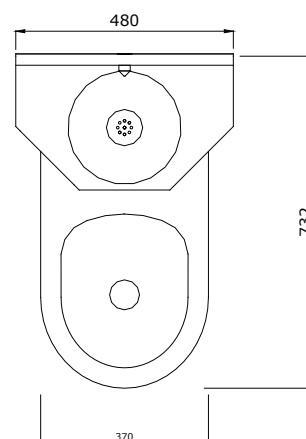
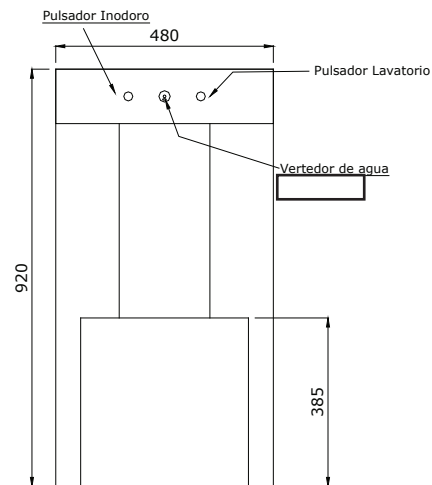
Caaguazú puede modificar los diseños sin previo aviso a efectos de mejorar el rendimiento y la performance de los productos

Combinado Sanitario

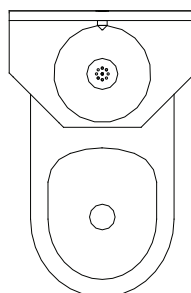
CAAGUAZU

Totalmente antivandalismo y antisabotaje. Inodoro de tasa ergonómica de barrido periférico y salida sifónica. Lavatorio con pileta semiesférica sin bordes interiores. Construido integralmente en acero inoxidable AISI 304 de 2mm de espesor. Posee pulsadores antivandalismo incorporados, diseñados para sistemas convencionales, mecánicos, hidráulicos o robóticos.

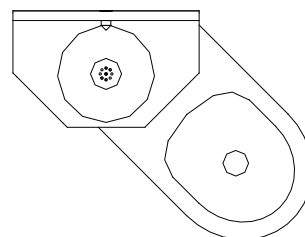
CPN2



Izquierdo



Central



Derecho

Modelo	Entrada	Salida	Fijación	Uso
CPN2-W-PM	1 1/4" BSP M	A la pared con caño 89mm. Longitud de acuerdo a requerimiento de obra.	Con barras roscadas pasantes a través del muro	Para instalaciones con pleno técnico o acceso posterior
CPN2-F-HW	Fuelle convencional de goma	Al piso 89 mm con adaptador a 110	Con bulones antivandálicos a perfil empotrado a la pared	Para instalaciones sin pleno técnico o acceso posterior.

Caaguazú puede modificar los diseños sin previo aviso a efectos de mejorar el rendimiento y la performance de los productos

Combinado Sanitario

CAAGUAZU

Códigos adicionales.

Posición del inodoro

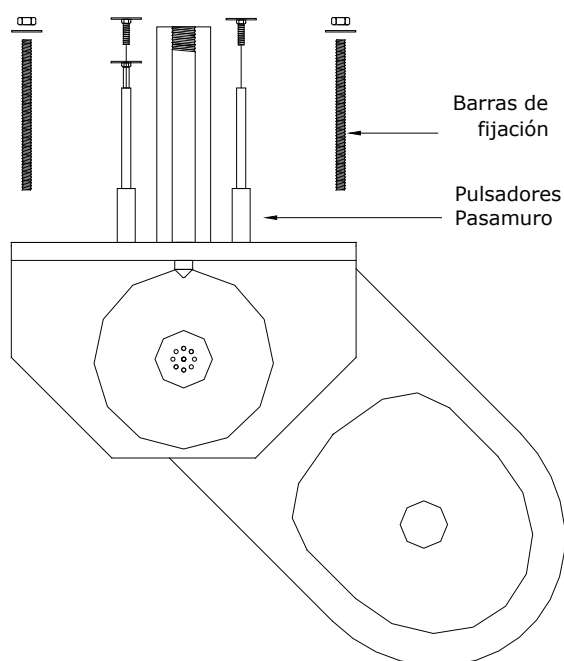
Posición	Código adicional	Ejemplo
Izquierda	IL	CPN2-W-PM-IL
Central	IC	CPN2-W-PM-IC
Derecha	IR	CPN2-W-PM-IR

Posición del inodoro (agregue el código de ubicación del inodoro al final del código del producto)

Pulsadores

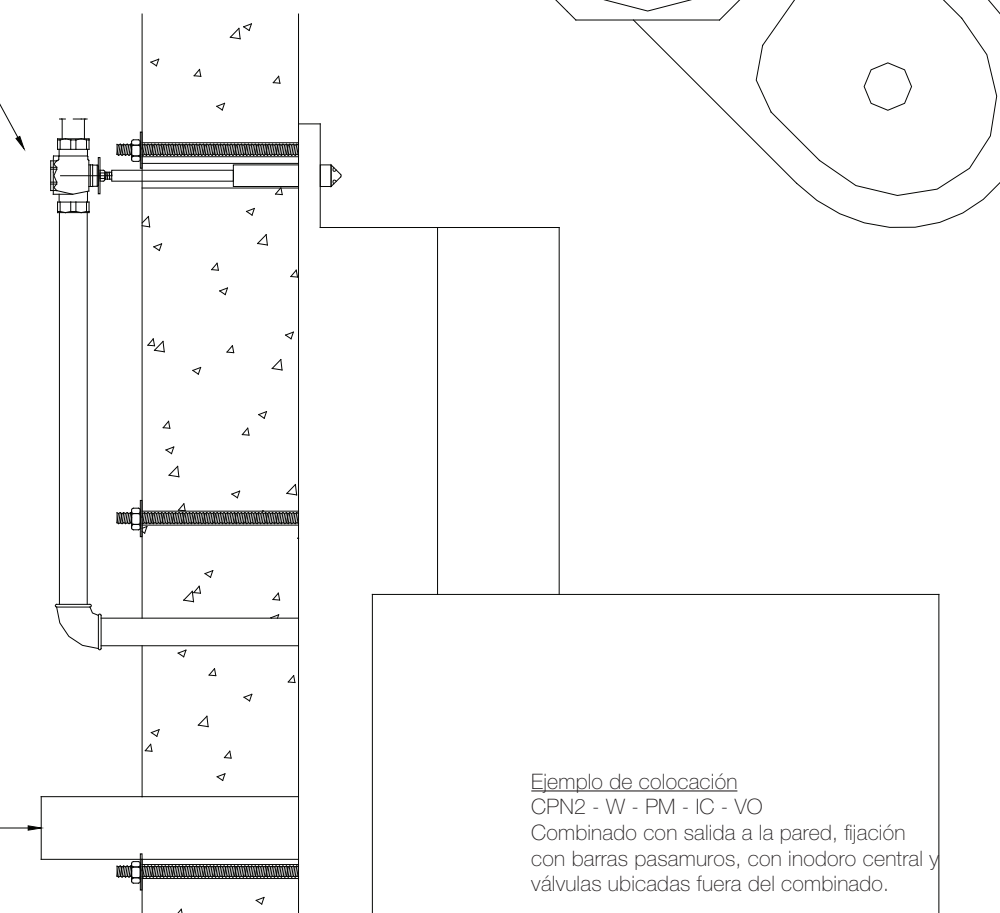
Posición	Código adicional	Ejemplo
Válvulas detrás del pleno técnico	VO	CPN2-W-PM-VO
Válvulas dentro del combinado	VI	CPN2-W-PM-VI

Los pulsadores pueden ser tanto pasa muros como internos (para combinados con válvulas en su interior)



Válvula de descarga (no incluida)

Descarga
Ø 89 mm
con adaptador
a Ø 110 mm



Ejemplo de colocación

CPN2 - W - PM - IC - VO

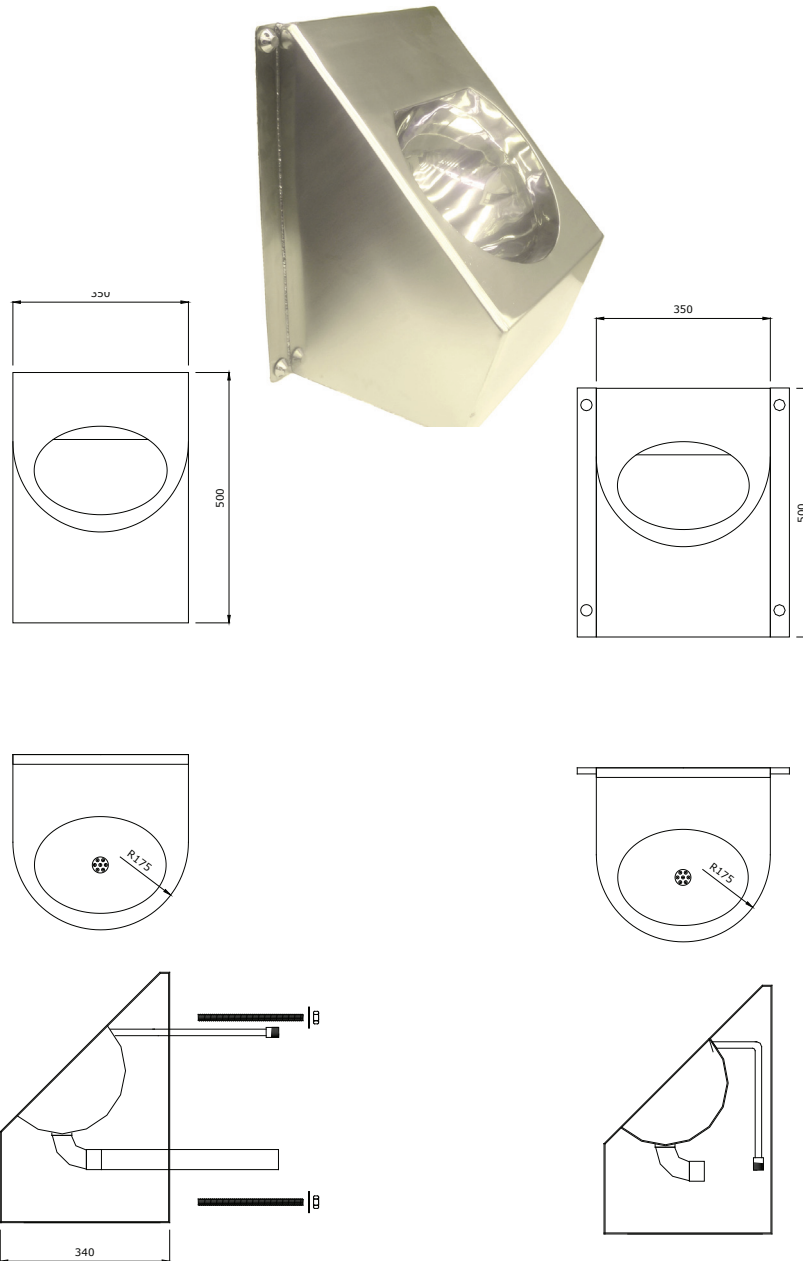
Combinado con salida a la pared, fijación con barras pasamuros, con inodoro central y válvulas ubicadas fuera del combinado.

Caaguazú puede modificar los diseños sin previo aviso a efectos de mejorar el rendimiento y la performance de los productos

Mingitorio

CAAGUAZU

Totalmente antivandalismo y antisabotaje. Construido íntegramente en acero inoxidable AISI 304 de 2mm de espesor.
 Receptáculo semiesférico sin bordes interiores.
 Diseñado para sistemas convencionales, mecánicos, hidráulicos o robóticos.



Modelo	Entrada	Salida	Fijación	Uso
MNP2-W-PM	1/2" BSP M	Caño 40 mm	Con barras roscadas pasantes a través del muro	Para instalaciones con pleno técnico o acceso posterior
MNP2-W-HW	1/2" BSP M	Caño 40 mm	Con bulones antivandálicos a perfil empotrado.	Para intalaciones sin pleno técnico o acceso posterior

Caaguazú puede modificar los diseños sin previo aviso a efectos de mejorar el rendimiento y la performance de los productos

Estas son algunas de las obras en las que nos han elegido.

Obra	Constructora
Poder Judicial Formosa Capital	Urbiter
Delegación policial de 3 de Febrero	Alemarsa
Instituto Agote	Construc-todo (cooperativa Limitada La union)
Comisaria 42 de Tartagal Salta	Yacuy
Seccional N° 2 de Policía de Comodoro Rivadavia	Habitar SRL
Comisaria N° 30 de Barracas - CABA	Psivil SRL
Instituto Agote	Magrove
Hogar la Esperanza - La Plata	Rizzi Guillermo Alberto Proveedor del Plata
Ampliación alcaldía poder Judicial de Santiago del Estero	Conorvial
CASES Centro de resocialización de adolescentes- Feira da Santana -Bahía- Brasil	Cso Engenharia (Brasil)
Sanatorio Neuropatico - Rosario	Sanatorio Neuropatico
Precinto 12 Policía Metropolitana	Bricons
Cuerpo Policía Femenino UR4 Policía de Salta	Policia de Salta
Batalhao Da Policía Militar de Ibirité - Brasil	Dharma Construcciones (Brasil)
Poder Judicial San Nicolás Juzgado Federal	Ullua
Hospital Ramos Mejía de la Plata	Asociacion cooperadora Hospital Subzonal Ramos Mejia
Ampliación y Reforma Linha Verde Curitiba- Brasil	Camargo Correa (Brasil)
Alcaldía de Comodoro Rivadavia.	Gresuco