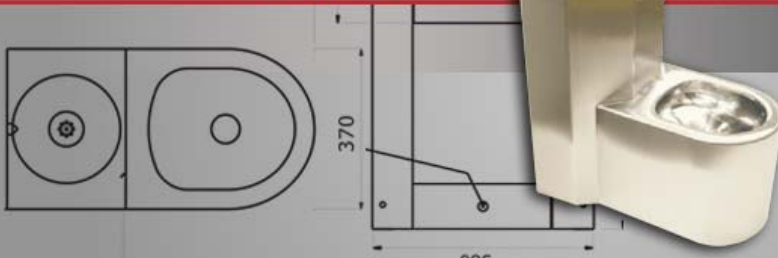


**ACCESIBILIDAD Y EQUIPAMIENTO
CARCELARIO**

COMBINADO ANTIVANDÁLICO CPN2-F-HW



:: Combinado antivandálico CPN2-F-HW ::

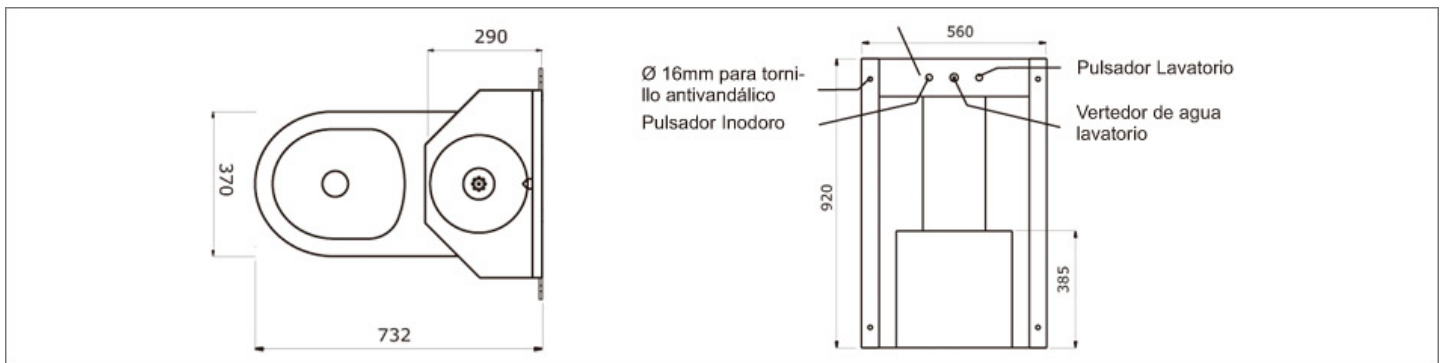
- Totalmente antivandalismo y antisabotaje.
- Construido íntegramente en acero inoxidable AISI 304 de 2mm de espesor.
- Peso aproximado: 40 kg.
- Tasa ergonómica de barrido periférico y salida sifónica.
- Posee pulsadores antivandalismo incorporados.
- Diseñado para sistemas convencionales, mecánicos, hidráulicos o robóticos.

Combinado sanitario antivandálico diseñado para resistir todo tipo de sabotajes. Su estructura es de acero inoxidable de 2 mm de espesor, calidad AISI 304, y soldado íntegramente con sistema de atmósfera inerte con acabado sanitario, sin ranuras u orificios accesibles desde la celda. El diseño de la taza del inodoro permite el perfecto lavado de toda su superficie gracias a un barrido periférico y salida sifónica; la bacha sanitaria está ergonómicamente diseñada, sin bordes interiores y con pulsador antivandálico incorporado.

El combinado puede conectarse a cualquier sistema de alimentación convencional, mecánico, hidráulico o electrónico; su sistema de fijación posterior es con bulones antivandálicos a perfil empotrado en la pared.

Recomendado para centros de detención, alcaldías, comisarías, juzgados, centros de menores y neuro psiquiátricos.

:: MEDIDAS ::



:: ESPECIFICACIONES ::

Dimensiones Combinado de Acero Inoxidable CPN2-W-PM

Ancho: 560 mm
Alto: 920 mm
Largo: 732 mm
Peso aproximado: 40 kg

Fijación

Con bulones antivandálicos a perfil empotrado a la pared. Para instalaciones sin pleno técnico o acceso posterior, una venta lateral permite su conexión.

Alimentación

Alimentación por fuelle convencional de goma a 320mm de altura.

Desagüe

Inferior al piso con caño de Ø 89mm, con adaptador a Ø 110mm; a 250mm de la pared.

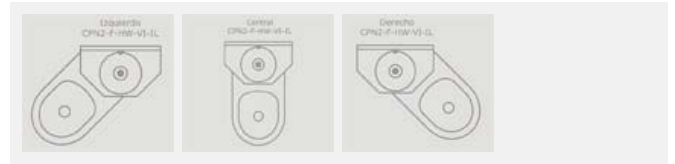
Garantía

Garantía 5 años

Especificaciones para pliegos licitatorios

Compacto carcelario con diseño antivandalismo y antisabotaje, para instalar en celdas sin pasillo de inspección. Realizado en acero inoxidable de 2mm de espesor o más, calidad AISI 304, soldado en atmósfera inerte y con pulido sanitario. Conexión a cualquier sistema de descarga mecánico, hidráulico o automatizado. Pulsadores antisabotaje de Ø 20mm incorporados a la alzada para accionamiento de válvulas -incluye válvulas mecánicas-. Fijación a la pared mediante bulones antivandálicos a perfil L empotrado a la pared. Medidas: ancho 560mm, alto 920mm, largo 732mm (según posición del inodoro).

Compuesto por: a) inodoro con barrido sifónico y consumo aproximado de 7 litros por descarga; taza ergonómica pulida a espejo y sin bordes interiores; limpieza de taza mediante orificios en asiento para impedir el ocultamiento de elementos extraños al equipo. Alimentación posterior de 1 1/4" BSP. Conexión cloacal de Ø 89 mm, para conexión a hembra de Ø 110mm. b) lavatorio con bacha de Ø 250mm, pulida a espejo, con pico antivandálico en caño de 1/2" y sumidero antidesarme. Alimentación con niple de 1/2" BSP.. Salida de agua de Ø40 mm.



Nuestros clientes



Poder Judicial Formosa
Superior Tribunal de Justicia



Aeropuertos Argentina 2000



[Home](#)

[Empresa](#)

[Productos](#)

[Obras](#)

[Clientes](#)

[Contacto](#)

Eva Perón 3260 - 1824 Lanús Este | (05411) 4246-5236 - (05411) 4220-5246 | caaguazu@caaguazu.com.ar