

**ACCESIBILIDAD Y EQUIPAMIENTO
CARCELARIO**



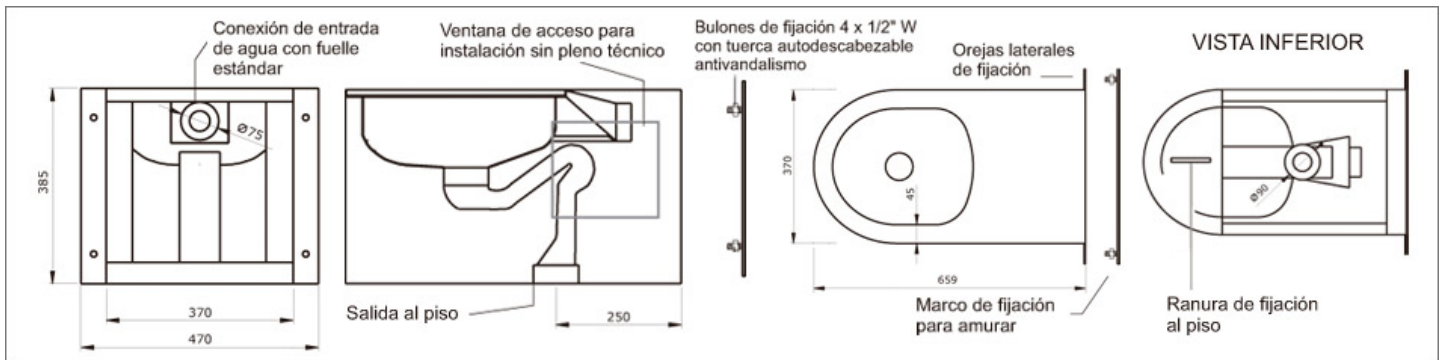
INODORO ANTIVANDALISMO IPN2-F-HW

:: Inodoro antivandalismo IPN2-F-HW ::

- Totalmente antivandalismo y antisabotaje.
- Construido íntegramente en acero inoxidable AISI 304 de 2mm de espesor.
- Peso aproximado: 30kg.
- Tasa ergonómica de barrido periférico y salida sifónica.
- Descarga por piso. Fijación en Pared.
- Diseñado para sistemas convencionales, mecánicos, hidráulicos o robóticos.

Inodoro antivandalismo diseñado para resistir todo tipo de sabotajes. Su estructura es de acero inoxidable de 2 mm de espesor, calidad AISI 304, y soldado íntegramente con sistema de atmósfera inerte con acabado sanitario, sin ranuras u orificios accesibles desde la celda. El diseño de la taza permite el perfecto lavado de toda su superficie gracias a un barrido periférico y salida sifónica. El inodoro puede conectarse a cualquier sistema de alimentación convencional, mecánico, hidráulico o electrónico; su sistema de fijación frontal es con bulones antivandálicos a perfil empotrado a la pared. Recomendado para centros de detención, alcaldías, comisarías, juzgados, centros de menores y neuro psiquiátricos.

:: MEDIDAS ::



:: ESPECIFICACIONES ::

Dimensiones Inodoro de Acero Inoxidable IPN2-F-HW

Ancho: 370 mm.
Alto: 385 mm.
Largo: 659 mm.
Peso aproximado: 30 kg.

Fijación

Con bulones antivandálicos a perfil empotrado a la pared. Para instalaciones sin pleno técnico o acceso posterior, una ventana lateral permite su conexión.

Alimentación

Alimentación por fuelle convencional de goma.

Desagüe

Ínferior al piso con caño de Ø89 mm.

Garantía

Garantía 5 años.

Especificaciones para pliegos licitatorios

Inodoro antivandalismo con estructura de acero inoxidable de 2mm de espesor o más, calidad AISI 304, con pulido sanitario. Taza ergonómica con barrido sifónico; limpieza de taza mediante orificios en asiento que impiden el ocultamiento de elementos extraños al equipo. Conexión a cualquier sistema convencional, mecánico, hidráulico o automatizado; consumo aproximado de 7 litros por descarga. Fijación mediante bulones antivandálicos a perfil empotrado a la pared; para instalación sin pleno técnico o acceso posterior, una ventana lateral permite su conexión a la pared. Conexión de suministro por fuelle convencional de goma, conexión cloacal inferior de Ø 89 mm. Medidas: ancho 370mm, alto: 385mm, largo 659mm.



Poder Judicial Formosa
Superior Tribunal de Justicia



Aeropuertos Argentina 2000



[Home](#)

[Empresa](#)

[Productos](#)

[Obras](#)

[Clientes](#)

[Contacto](#)

Eva Perón 3260 - 1824 Lanús Este | (05411) 4246-5236 - (05411) 4220-5246 | caaguazu@caaguazu.com.ar