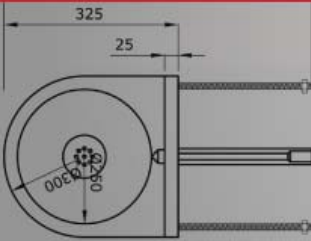


SANITARIOS PARA CÁRCEL

LAVATORIO ANTIVANDALISMO LPN2-W-PM



:: Lavatorio antivandalismo LPN2-W-PM ::

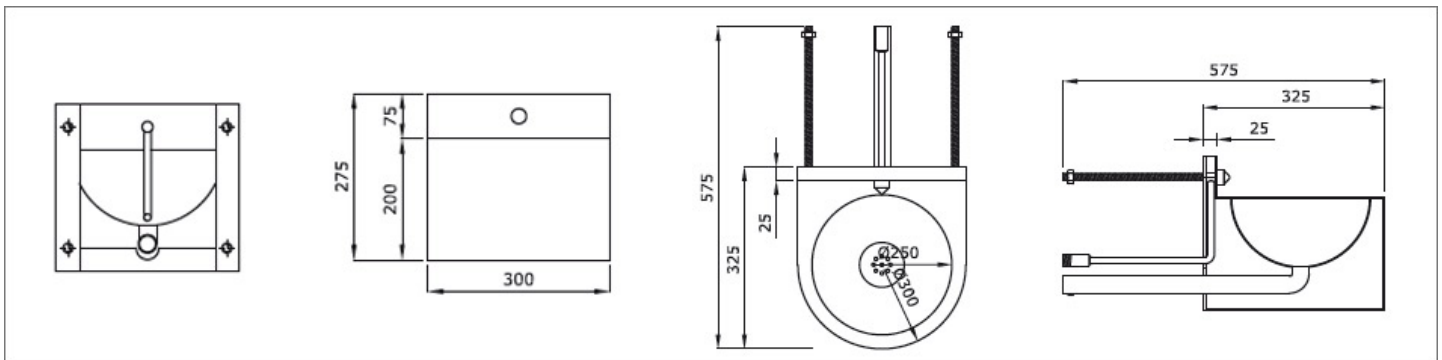
- Totalmente antivandalismo y antisabotaje.
- Construido íntegramente en acero inoxidable AISI 304 de 2mm de espesor.
- Peso aproximado: 8 kg.
- Pileta semiesférica sin bordes interiores.
- Diseñado para sistemas convencionales, mecánicos, hidráulicos o robóticos.
- Sistema de fijación no accesible para el interno.

Lavatorio antivandalismo diseñado para resistir todo tipo de sabotajes. Su estructura es de acero inoxidable de 2 mm de espesor, calidad AISI 304, y soldado íntegramente con sistema de atmósfera inerte con acabado sanitario, sin ranuras u orificios accesibles desde la celda. El cuerpo y la bacha sanitaria están ergonómicamente diseñados, sin bordes interiores y con pico antivandálico.

El lavatorio puede conectarse a cualquier sistema de alimentación, ya sea mecánico, hidráulico o electrónico; su sistema de fijación posterior es con varillas roscadas pasamuro.

Recomendado para centros de detención, alcaldías, comisarías, juzgados, centros de menores y neuro psiquiátricos.

:: MEDIDAS ::



:: ESPECIFICACIONES ::

Dimensiones Lavatorio de Acero Inoxidable LPN2-W-PM

Ancho: 300 mm.

Alto: 275 mm.

Largo visible: 325 mm.

Largo total: 575 mm.

Peso aproximado: 8kg.

Fijación

Sistema de fijación trasera con pernos pasamuro. Para instalaciones con pleno técnico o acceso posterior.

Alimentación

Alimentación posterior de \varnothing 1/2" BSP M.

Desagüe

Posterior con caño de \varnothing 40 mm.

Garantía

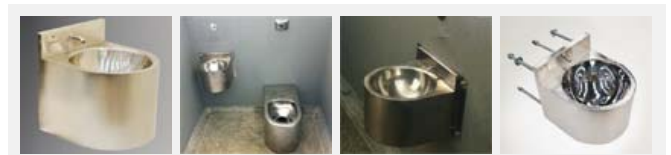
Garantía 5 años.

Especificaciones para pliegos licitatorios

Lavatorio antivandalismo diseñado para resistir todo tipo de sabotajes. Estructura de acero inoxidable de 2 mm de espesor o más, calidad AISI 304, soldado íntegramente con sistema atmósfera inerte y con pulido sanitario.

Sin ranuras u orificios accesibles desde la celda y sin bordes interiores; con pico antivandálico de \varnothing 1/2" montado en alzada frontal y sumidero antidesarme. Para instalar en celdas con pasillo de inspección; conexión a cualquier sistema de descarga mecánico, hidráulico o automatizado; con fijación trasera mediante varilla roscada de acero de 5/8"W pasamuros y tuercas.

Alimentación posterior de \varnothing 1/2" BSP, con salida posterior de \varnothing 40 mm -ambas conexiones pasamuros-. Medidas: ancho 300mm, alto 275mm, largo visible 325mm; peso aproximado 8Kgr (tipo Caaguazú o similar).



Nuestros clientes



Poder Judicial Formosa
Superior Tribunal de Justicia



Aeropuertos Argentina 2000



[Home](#)

[Empresa](#)

[Productos](#)

[Obras](#)

[Clientes](#)

[Contacto](#)

Eva Perón 3260 - 1824 Lanús Este | (05411) 4246-5236 - (05411) 4220-5246 | caaguazu@caaguazu.com.ar