

**ACCESIBILIDAD Y EQUIPAMIENTO
CARCELARIO**



:: Lavatorio antivandalismo LPN2-W-HW ::

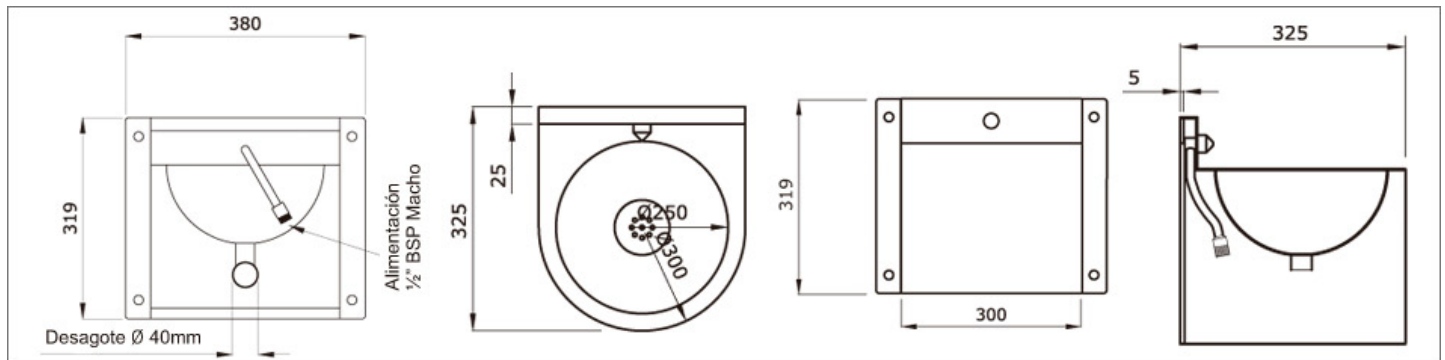
- Totalmente antivandalismo y antisabotaje.
- Construido íntegramente en acero inoxidable AISI 304 de 2mm de espesor.
- Peso aproximado: 8 kg.
- Pileta semiesférica sin bordes interiores.
- Diseñado para sistemas convencionales, mecánicos, hidráulicos o robóticos.

Lavatorio antivandalismo diseñado para resistir todo tipo de sabotajes. Su estructura es de acero inoxidable de 2 mm de espesor, calidad AISI 304, y soldado íntegramente con sistema de atmósfera inerte con acabado sanitario, sin ranuras u orificios accesibles desde la celda. El cuerpo y la bacha sanitaria están ergonómicamente diseñados, sin bordes interiores y con pico antivandálico.

El lavatorio puede conectarse a cualquier sistema de alimentación, ya sea mecánico, hidráulico o electrónico; su sistema de fijación frontal es mediante el uso de brocas o perfil L embutido en la pared y con tornillo antivandálico.

Recomendado para centros de detención, alcaldías, comisarías, juzgados, centros de menores y neuro psiquiátricos.

:: MEDIDAS ::



:: ESPECIFICACIONES ::

Dimensiones Lavatorio de Acero Inoxidable LPN2-W-HW

Ancho: 380 mm.
Alto: 319 mm.
Largo visible: 325 mm.
Largo: 325 mm.
Peso aproximado: 8kg.

Fijación

Con brocas o perfil L embutido en la pared, con tornillos antivandálicos. Para instalaciones sin pleno técnico o acceso posterior.

Alimentación

Alimentación posterior de Ø 1/2" BSP macho.

Desagüe

Inferior con caño de Ø 40 mm.

Garantía

Garantía 5 años.

Especificaciones para pliegos licitatorios

Lavatorio antivandalismo diseñado para resistir todo tipo de sabotajes. Estructura de acero inoxidable de 2 mm de espesor o más, calidad AISI 304, soldado íntegramente con sistema atmósfera inerte y con pulido sanitario. Sin ranuras u orificios accesibles desde la celda y sin bordes interiores; con pico antivandálico de Ø 1/2" montado en alzada frontal y sumidero antidesarme. Para instalar en celdas sin pasillo de inspección; conexión a cualquier sistema de descarga mecánico, hidráulico o automatizado; con fijación posterior mediante bulones antivandálicos a perfil empotrado en la pared. Alimentación posterior de Ø 1/2" BSP, con salida inferior de Ø 40 mm. Medidas: ancho 380mm, alto 319mm, largo 325mm; peso aproximado 8Kgr (tipo Caaguazú o similar).

Nuestros clientes



Poder Judicial Formosa
Superior Tribunal de Justicia



Aeropuertos Argentina 2000



[Home](#)

[Empresa](#)

[Productos](#)

[Obras](#)

[Clientes](#)

[Contacto](#)

Eva Perón 3260 - 1824 Lanús Este | (05411) 4246-5236 - (05411) 4220-5246 | caaguazu@caaguazu.com.ar